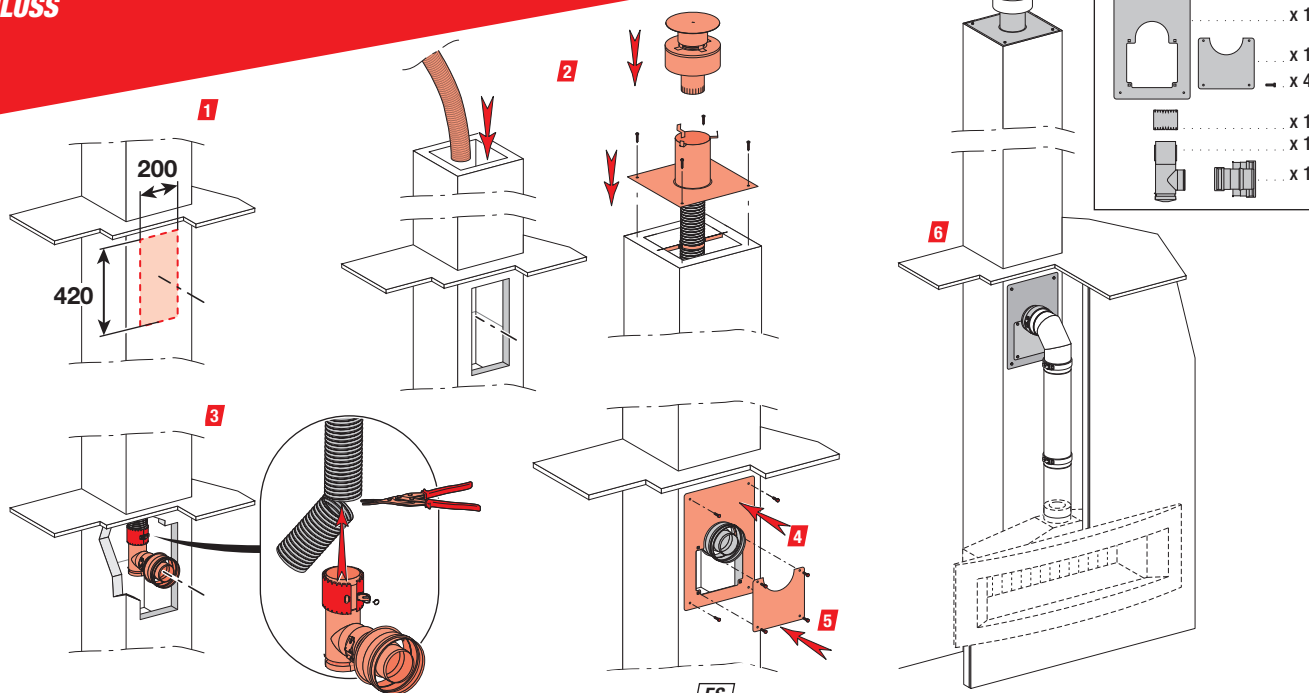


KIT DE RÉNOVATION FLEXIBLE HORIZONTAL CONCENTRIQUE POUR INSERT GAZ / CONCENTRIC HORIZONTAL LINER RENOVATION KIT FOR GAS INSERT / KIT DE RENOVACIÓN CONCÉNTRICO FLEXIBLE HORIZONTAL PARA ESTUFAS DE GAS/ KIT FLESSIBILE ORIZZONTALE CONCENTRICO DI RINNOVAMENTO PER INSERTI A GAS / KIT – POZIOMY ELASTYCZNY KONCENTRYCZNY ZESTAW RENOWACYJNY / DAS FLEXROHR-RENOVIERUNGSKIT MIT KONZENTRISCHEN WAAGERECHEM ANSCHLUSS

KRFLHCC0910



FR

- 1** Pour la pose du Kit rénovation flexible horizontal concentrique, faire une découpe du boisseau d'environ 420 mm de haut et 200 mm de large.
- 2** Mettre en place le tubage dans le conduit de cheminée en fonction des préconisations du fabricant de l'appareil. Suspender le flexible à l'aide du collier de fixation haute et poser la plaque sur la souche maçonnée autour du flexible inox.
- 3** Installer le chapeau terminal de la gamme concernée en l'emboîtant dans le flexible inox.
- 4** Couper le flexible de façon à positionner le Té (équipé de l'élément droit) dans le boisseau.
- 4** Fixer la plaque de finition murale (sans la trappe de visite) à l'aide de 4 chevilles et vis (non fournies) adaptées au support.
- 5** Fixer la trappe de visite sur la plaque de finition murale. L'élément droit court doit être positionné entre ces 2 plaques pour permettre le raccordement de l'appareil.
- 6** Raccorder l'appareil avec notre de gamme « conduit concentrique Inox »

- !** Remarques générales :
- Se référer aux normes et réglementations en vigueur.
 - Vérifier l'adéquation du produit, du cadre technique et des exigences de l'appareil ; se référer à la notice du fabricant de l'appareil.

ES

- 1** Al fin de instalar el kit de renovación concéntrico flexible horizontal, hacer un hueco en el conducto de humos de medidas 420 mm de alto e 200 mm de ancho.
- 2** Colocar el tubo flexible dentro del conducto de la chimenea de acuerdo con las instrucciones de instalación y de funcionamiento del fabricante del aparato.
- Fijar el flexible en la parte alta con una abrazadera y poner la placa alrededor del flexible descansado sobre la chimenea de mampostería.
- Poner el terminal encajándole dentro del flexible de acero inoxidable.
- 3** Cortar el flexible al fin de instalar la TE (que viene con un elemento recto) dentro de la chimenea.
- 4** Fijar la placa de limpieza mural (sin la tapa de inspección) con 4 tornillos (que no son entregados de serie), adaptada al material y diámetro del conducto que va a la estufa.
- 5** Instalar la tapa de inspección sobre la placa de limpieza mural. El pequeño elemento recto debe ser instalado entre las dos placas al fin que la conexión con el aparato pueda ser realizada fácilmente.
- 6** Hacer la conexión del aparato utilizando nuestra gama de "conduito concéntrico de acero inoxidable"

- !** Notas:
- Hacer las instalaciones en conformidad con la Reglamentación vigente
 - Verificar que la conexión es adecuada al aparato y tener en cuenta las exigencias del fabricante indicadas en el Libro de instrucciones de instalación.

IT

- 1** Per l'installazione del kit di rinnovamento del flessibile orizzontale, creare un foro nel cavedio tecnico (vano tecnico) con dimensioni 420mm di altezza e 200 mm di larghezza.
- 2** Inserire il flessibile all'interno del cavedio tecnico in conformità alle istruzioni del produttore. Fissare il flessibile alla sommità mediante un collare speciale e posizionare la placca orizzontale sulla parte terminale del comignolo intorno al flessibile.
- 3** Tagliare il flessibile in modo da installare il tee (fornito con la lunghezza del rettilineo) all'interno del cavedio.
- 4** Fissare la pacca di rivestimento a muro (senza l'ispezione) usando 4 viti (non fornite).
- 5** Fissare l'ispezione sulla placca di rivestimento a muro. L'elemento corto rettilineo dovrebbe essere installato tra queste due placche in modo da rendere possibile la connessione con l'apparecchio.
- 6** Collegare l'apparecchio usando la nostra gamma di "tubi concentrici in acciaio inox".

- !** Osservazioni generali:
- Verificare che l'impianto sia conforme con gli standard attuali
 - Verificare la compatibilità del prodotto, le caratteristiche tecniche e i requisiti degli apparecchi di riscaldamento, facendo riferimento alle indicazioni riportate dal produttore dell'apparecchio.

PL

- 1** Aby zainstalować Kit – poziomy elastyczny koncentryczny zestaw renowacyjny, należy wyciąć otwór o wymiarach 420mm x 200mm w szachcie.
- 2** Umieścić przewód w szachcie kominowej zgodnie z zaleceniami producenta urządzenia.
- 2** Zamocować przewód elastyczny u góry za pomocą obejm mocujących i położyć płytę na wierzchu murowanego kominu.
- 3** Zainstalować daszek wciskając go od góry w przewód elastyczny.
- Uciąć przewód elastyczny w taki sposób, aby usytuować trójnik (wyposażony w element prosty) w otworze.
- 4** Zamocować płytę wykończeniową ścienną (bez drzwiczek inspekcyjnych) przy pomocy 4 kołków rozporowych (brak w zestawie) dopasowaną do szachty.
- 5** Przymocować drzwiczki inspekcyjne do płyty ściennej wykończeniowej. Krótki element prosty musi być usytuowany pomiędzy tymi 2 płytami co pozwoli na przyłączenie urządzenia.
- 6** Połączyć urządzenie używając rozwiązania z naszej gamy (stalowe nierdzewne przewody koncentryczne).

- !** Uwagi ogólne :
- Sprawdzić czy instalacja jest wykonana według obowiązujących norm i przepisów.
 - Sprawdzić czy użyty produkt i otoczenie techniczne są zgodne z zaleceniami producenta urządzenia grzewczego.

EN

- 1** To install the concentric horizontal liner renovation kit, cut a hole into the shaft with dimensions 420 mm high and 200 mm wide.
- 2** Slide the liner inside the shaft in compliance with the manufacturer's instructions. Fix the liner at the top with the clamp band and set the plate onto the traditional chimney stack around the liner.
- 3** Cut the liner so as to connect it to the tee (supplied with a straight length) inside the shaft.
- 4** Fix the wall finish plate (without the inspection door) with 4 pegs and screws (not supplied) adapted to the shaft.
- 5** Fix the inspection door onto the wall finish plate. The short straight length must be installed in between those two plates so as to make possible the connection to the appliance.
- 6** Connect the appliance using our range of "stainless steel concentric flue".

- !** General remarks:
- Check that the installation complies with the current regulations
 - Check the product's compatibility, the technical surroundings and the heating appliances' requirements by referring to the notice from the heating appliance's manufacturer.

DE

- 1** Zum Einbau des Flexrohr-Renovierungskits mit konzentrischen waagerechtem Anschluss, eine etwa 420 mm hohe und 200 mm breite Öffnung im Schornstein ausschneiden.
- 2** Mit der Genehmigung der Empfehlungen vom Gerätehersteller in den Schornstein einführen. Das Flexrohr mit der oberen Halterung aufhängen und die Abdichtungsplatte über dem Flexrohr auf den gemauerten Schornstein aufliegen.
- 3** Die entsprechende Mündung in das Flexrohr einstecken. Das Flexrohr längsschneiden und das Te-Stück (zusammen mit dem Anschlussstück montiert) im Kamin mit der Krallenschelle daran befestigen.
- 4** Die Wandblende (ohne Reinigungsdeckel) mit vier (nicht mitgelieferten) Dübeln und Schrauben auf dem Schornstein befestigen.
- 5** Den Reinigungsdeckel unter dem waagerechten Anschlussstück auf der Wandblende befestigen.
- 6** Das Heizgerät mit unserem konzentrischen Edelstahl Abgasrohrsystem anschliessen.

- !** NB :
- Beachten Sie bitte die geltenden Normen und Vorschriften.
 - Versichern Sie sich, dass die gewählte Lösung den technischen Gegebenheiten und den Eigenschaften des Heizgerätes angepasst ist; beziehen Sie sich auf die Montageanleitung des Geräteherstellers